

## DRILL SIDE

REF. NO.	PART NO.	PART NAME	QUANTITY REQUIRED
1	002-32101-200	GEAR CASE(A)	1
2	990-02060-150	¼" × 15. F. H. SCREW	3
3	010-32101-202	GEAR(NO. 1)	1
4	012-32101-200	GEAR(NO. 2)	1
4 -1	016-32101-200	GEAR(NO. 3)	1
5	018-32101-200	GEAR(NO. 4)	1
5 -1	022-32101-200	DRIVE SHAFT	1
6	006-32101-200	GEAR CASE(B)	1
7	990-11050-401	5×40 SCREW	3
8	999-62173-060)	THRUST BEARING	1
8 -1	)	THRUST WASHER(AS TYPE)	1
8 -2	)	THRUST WASHER(GS TYPE)	1
9	230-32100-200	THRUST WASHER	1
10	999-61620-201	BALL BEARING #6202Z	1
11	070-32101-200	CIRCLIP	1
12	231-32100-200	22 WASHER	1
13	990-11050-221	5×22 SCREW	1
14	992-10050-012	5 S. WASHER	4
15	992-00050-011	5 WASHER	4
16	648-00003-201	TANK BAND	2
17	990-11050-221	5×22 SCREW	2
18	591-00102-803	FUEL TANK	1
18-1	628-00102-200	FUEL TANK CAP	1
18-2	629-00001-200	INNER CAP	1
18-3	675-04001-201	FILTER BODY	1
18-4	592-00106-900	STRAINER	1
18-5	676-04001-201	FILTER	1
18-6	992-01080-011	8 WASHER	1
18-7	681-04001-200	6 STOP RING(E TYPE)	1
18-8	680-00102-200	CLIP	2
18-9	678-00110-202	RUBBER PIPE	1
18-10	620-00102-202	TANK NIPPLE	1
18-11	621-00102-200	6 GASKET	2
18-12	991-01060-011	6 HEX. NUT	1
19	699-00106-200	FUEL LINE(A)	1
19-1	702-02004-200	COIL PROTECTOR	1
19-2	700-00106-200	FUEL LINE(B)	1
21	990-11060-121	6×12 SCREW	3
22	992-10060-012	6 S. WASHER	3
23	607-00007-200	FUEL TANK STAY	1
24	999-62091-211	HK 0912 NEEDLE BEARING	1
25	999-61629-000	BALL BEARING #629	2
26	999-05041-200	4 KNOCK PIN	2
27	068-00300-200	3×13×5 WOOD-RUFF KEY	1
28	068-02000-200	3×13×5 WOOD-RUFF KEY	1
31	055-32101-200	HANDLE GRIP	1
32	258-32101-800	HANDLE	1
33	992-10060-012	6 S. WASHER	3
34	990-24060-121	HEX. BOLT	3
35	992-27060-030	ROSE WASHER	3
32	060-32101-902	CHUCK AND KEY SET	1

エンジン

Fig. 1 ENGINE

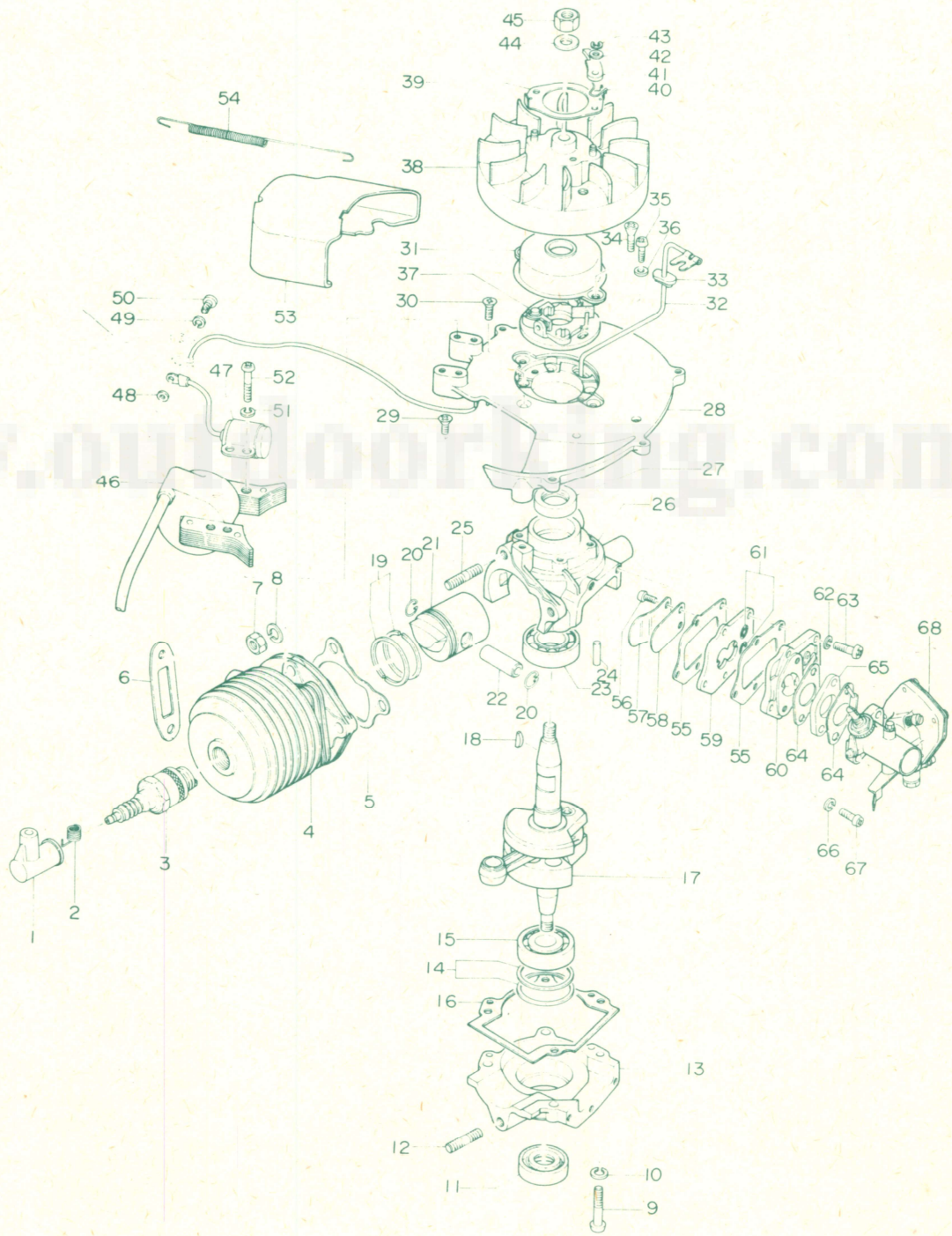


Fig. 1 ENGINE

図番 REF. No.	部品番号 PARTS. No.	部品名称 PARTS NAME	個数 Q'ty	備考 REMARKS
1- 1	251-04000-200	テンカセン・キャップ SPARK PLUG CAP	1	
1- 2	252-04000-200	テンカセン・キャップ・カナダ・エー SPARK PLUG CAP SPRING	1	
1- 3	018-11107-200	テンカセン SPARK PLUG	1	NGK B-6S
1- 4	002-00000-803	シリンダー・カンピ CYLINDER COMP.	1	
1- 5	017-00000-200	シリンダー・パツキン CYLINDER GASKET	1	
1- 6	737-00000-200	マフラー・パツキン MUFFLER GASKET	1	
1- 7	991-01060-013	6・ナツト 6 NUT	3	
1- 8	992-10600-012	6・パネ・ザガネ 6 S. WASHER	3	
1- 9	990-11050-251	5×25・プラス・ナベコネジ 5×25 SCREW	4	
1-10	990-10050-012	5・パネ・ザガネ 5 S. WASHER	4	
1-0-1		クランクケース・クドーガワ・アツシ CRANK CASE DRIVE SIDE ASS'Y	1	
1-11	999-66122-864	12287・オイルシール * OIL-SEAL #12287	1	
1-12	100-02000-200	6×24・ウエヨミ・ボルト * 6×24 STUD BOLT	1	
1-13	077-00206-201	クランクケース・クドーガワ・カンピ * CRANK CASE DRIVE SIDE COMP.	1	
1-14	071-00000-200	0.05・クランクジク・シム * 0.05 CRANK SHAFT SHIM	1	
	171-00000-200	0.10・クランクジク・シム * 0.10 CRANK SHAFT SHIM	1	
1-15	999-61620-100	6201・ボール・ベアリング * BALL BEARING #6201	1	
1-16	090-00000-200	クランクケース・パツキン CRANK CASE GASKET	1	
1-17	045-00000-800	クランクジク・カンピ CRANK SHAFT COMP.	1	
1-18	068-00000-200	2.5×13×3.7・ハンゲツ・キー 2.5×13×3.7 WOOD-RUFF KEY	1	
1-19	041-00000-200	ハーカ・リング PISTON RING	2	
1-20	039-00000-200	サクリップ PISTON PIN CIRCLIP	2	
1-21	031-00000-200	ピストン・カンピ PISTON COMP.	1	
1-22	037-00000-200	ピストン・ピン PISTON PIN	1	
1-0-2		クランクケース・キドーガワ・アツシ CRANK CASE STARTER SIDE ASS'Y	1	
1-23	999-61600-200	6002・ボール・ベアリング * BALL BEARING #6002	1	
1-24	999-05041-200	1×12・ノックピン * 4×12 KNOCK PIN	2	
1-25	100-02000-200	6×24・ウエヨミ・ボルト * 6×24 STUD BOLT	2	
1-26	076-00206-201	クランクケース・キドーガワ・カンピ * CRANK CASE STARTER SIDE COMP.	1	
1-27	999-66132-420	13216・オイルシール * OIL SEAL #13246	1	

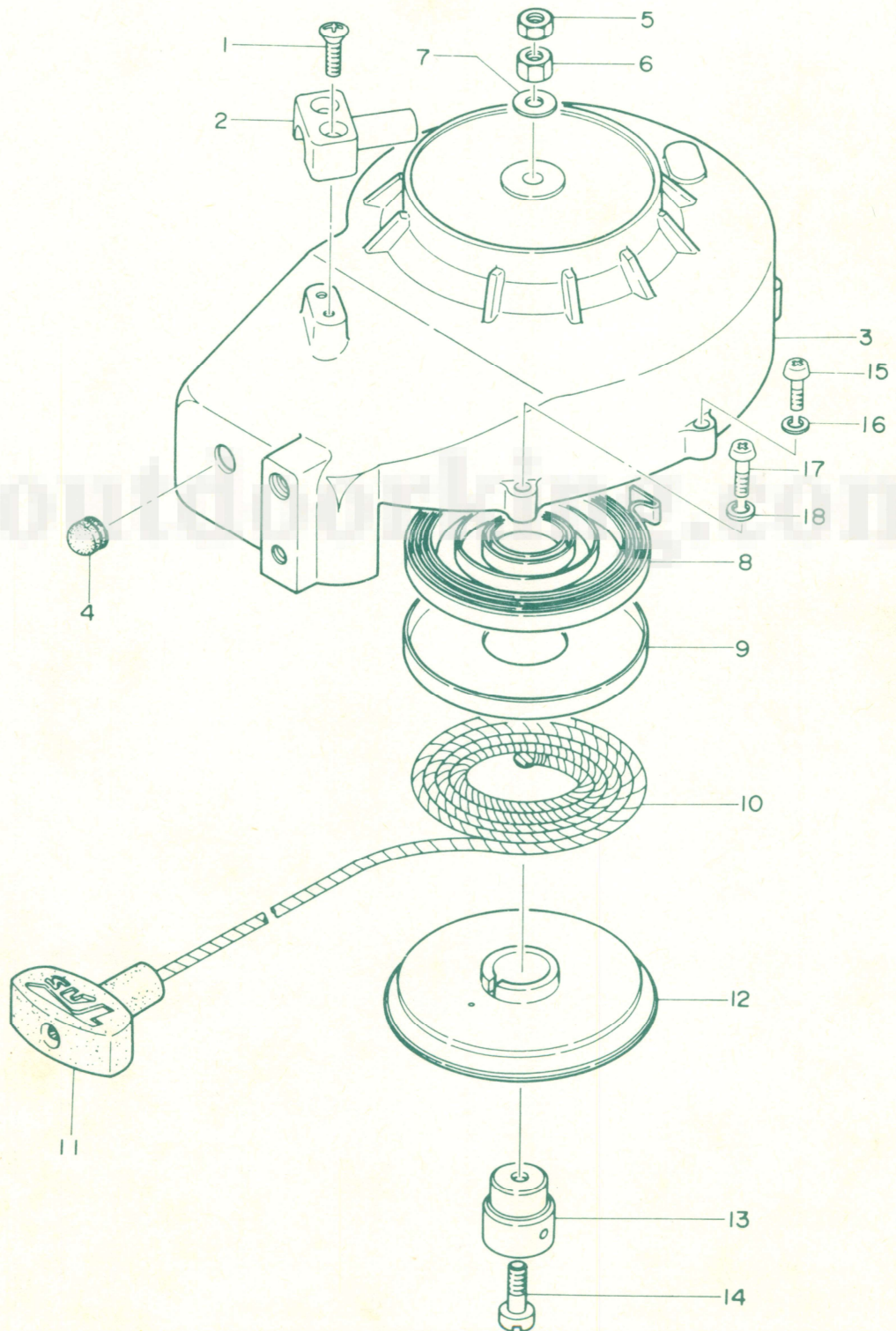
Fig. 1 ENGINE

図番 REF. No.	部品番号 PARTS. No.	部品名称 PARTS NAME	個数 Q'ty	備考 REMARKS
1-28	093-00202-201	マグネト・トリツケダイ MAGNETO MOUNTING BASE	1	
1-29	990-12040-081	4×8・プラス・サラコネジ 4×8 F.H. SCREW	1	
1-30	990-12040-121	4×12・プラス・サラコネジ 4×12 F.H. SCREW	4	
1-31	191-00000-200	ポイント・カバー CONTACT BREAKER COVER	1	
1-32	173-20700-800	1ジコード・カンビ PRIMARY CODE COMP.	1	
1-33	203-00000-200	1ジセン・グロメツト RUBBER GROMMET	1	
1-34	990-12040-101	4×10・プラス・サラコネジ 4×10 F.H. SCREW	2	
1-35	990-11040-101	4×10・プラス・ナベコネジ 4×10 SCREW	2	
1-36	992-01040-011	4・ザガネ 4 WASHER	2	
1-0-3	150-20700-900	マグネト・アツツ FLYWHEEL MAGNETO ASS'Y	1	
1-37	159-20700-900	* コンタクトブレーカー・アツツ * CONTACT BREAKER ASS'Y	1	
1-0-4		* マグネト・ローター・アツツ * MAGNETO ROTOR ASS'Y	1	
1-38	155-20700-803	** マグネト・ローター・カンビ ** MAGNETO ROTOR COMP.	1	
1-39	789-00100-200	** キドーツメ・ストツパー ** STARTER PAWL STOPPER	1	
1-40	790-00100-200	** キドーツメ・スプリング ** STARTER PAWL SPRING	2	
1-41	788-00100-200	** キドーツメ ** STARTER PAWL	2	
1-42	992-00040-010	** 4・コガタ・ザガネ ** 4 WASHER	2	
1-43	791-00100-200	** ストツブ・リング ** E-RING	2	
1-44	065-00000-200	フライホイール・ワツシヤ FLYWHEEL WASHER	1	
1-45	066-00000-200	フライホイール・ナツト FLYWHEEL NUT	1	
1-46	167-20700-800	テンカコイル・カンビ IGNITION COIL COMP.	1	
1-47	177-20700-800	コンデンサー・カンビ CONDENSER COMP.	1	
1-48	992-00030-010	3・コガタ・ザガネ 3 WASHER	1	
1-49	992-10040-012	3・バネ・ザガネ 3 S. WASHER	1	
1-50	990-11030-061	3×6・プラス・ナベコネジ 3×6 SCREW	1	
1-51	992-10040-012	4・バネ・ザガネ 4 S. WASHER	4	
1-52	990-11040-221	4×22・プラス・ナベコネジ 4×22 SCREW	4	
1-53	195-00000-201	コイル・カバー COIL COVER	1	
1-54	196-00000-201	コイルカバー・バネ COIL COVER SPRING	1	
1-55	398-00000-200	リード・ベン・シート・パツキン REED VALVE SEAT GASKET	1	

Fig. 1 ENGINE

図番 REF. No.	部品番号 PARTS. No.	部品名称 PARTS NAME	個数 Q'ty	備考 REMARKS
1-0-5		リード・ベンチ アツシ REED VALVE SEAT ASS'Y	1	
1-55	398-00000-200	リードベン・シート・パツキン * REED VALVE SEAT GASKET	1	
1-56	990-11030-101	3×10・プラス・ナベコネジ * 3×10 SCREW	2	
1-57	395-00000-200	リード・オサエ * REED STOPPER	1	
1-58	394-00000-200	リード・ベン * REED VALVE	1	
1-59	397-00000-200	リード・ベン・シート * REED VALVE SEAT	1	
1-60	390-00100-202	リード・ベンザ * REED VALVE BASE	1	
1-61	399-00000-200	リードベン・カラー・エー * REED VALVE SPACER (A)	1	
	400-00000-200	リードベン・カラー・ビー * REED VALVE SPACER (B)	1	
1-62	992-10040-012	4・バネ・ザガネ 4 S. WASHER	4	
1-63	990-11040-141	4×14・プラス・ナベコネジ 4×14 SCREW	4	
1-64	403-00101-200	キユウキカン・パツキン INTAKE PIPE GASKET	2	
1-65	404-00205-201	キカキ・ゼツエンパン CARBURETOR INSULATOR	1	
1-66	992-10040-012	4・バネ・ザガネ 4 S. WASHER	2	
1-67	990-11040-181	4×18・プラス・ナベコネジ 4×18 SCREW	2	
1-68	455-26000-900	キカキ・アツシ CARBURETOR ASS'Y	1	

**Fig. 2 FANCASE (w/RECOIL STARTER)**



**Fig. 2 FANCASE (w/RECOIL STARTER)**

図番 REF. No.	部品番号 PARTS. No.	部品名称 PARTS NAME	個数 Q'ty	備考 REMARKS
2-0-1		ファンケース・リコイルスターター・アツシ FAN CASE, & RECOIL STARTER ASS'Y	1	
2-0-2		ファンケース・アツシ * FAN CASE ASS'Y	1	
2- 1	990-12040-161	4×16・プラス・サラコネジ ** 4×16 SCREW	2	
2- 2	780-00100-200	ハンドル・ウケ ** ROPE GUIDE	1	
2- 3	112-00010-801	ファンケース・カンビ ** FAN CASE COMP.	1	
2- 4	130-00206-200	ファンケース・メクラセン ** FAN CASE GROMMET	1	
2- 5	991-01060-013	6・コンタル・ナツト * 6 NUT (THIN)	1	
2- 6	991-01060-011	6・ナツト * NUT	1	
2- 7	992-00060-001	6・ザガネ * 6 WASHER	1	
.-0-3		ウズマキ・バネ・アツシ * RECOIL SPRING ASS'Y	1	
2- 8	779-00100-200	ウズマキ・バネ ** RECOIL SPRING	1	
2- 9	778-00100-200	ウズマキ・バネ・ケース ** RECOIL SPRING CASE	1	
2-10	758-00100-900	ロープ・アツシ * STARTER ROPE ASS'Y	1	
2-11	785-00100-200	スターター・ハンドル * STARTER HANDLE	1	
2-12	763-00100-800	プーリー・カンビ * STARTER PULLEY COMP.	1	
2-13	773-00100-200	プーリー・ソトジク * PULLEY SHAFT	1	
2-14	777-00100-200	プーリージク・ボルト * PULLEY SHAFT FIXING BOLT	1	
2-15	990-11040-161	4×16・プラス・ナベコネジ 4×16 SCREW	4	
2-16	992-10046-012	4・バネ・ザガネ 4 S. WASHER	4	
2-17	990-11050-161	5×16・プラス・ナベコネジ 5×16 SCREW	1	
2-18	992-10050-012	5・バネ・ザガネ 5 S. WASHER	1	



Fig. 3 FANCASE & RECCIL STARTER

図番 REF. No.	部品番号 PARTS. No.	部品名称 PARTS NAME	個数 Q'ty	備考 REMARKS
3-0-1		リコイルスターター・アツシ RECOIL STARTER ASS'Y	1	
3-1	991-01060-011	6・ナツト * 6 NUT	1	
3-2	992-10060-012	6・バネ・ザガネ * 6 S. WASHER	1	
3-3	992-01060-011	6・ザガネ * 6 WASHER	1	
3-4	772-00010-200	リコイルスターター・ボデー * RECOIL STARTER BODY	1	
3-0-2		ウズマキ・バネ・アツシ * RECOIL SPRING ASS'Y	1	
3-5	779-01006-200	ウズマキ・バネ ** RECOIL SPRING	1	
3-6	778-00100-201	ウズマキ・バネ・ケース ** RECOIL SPRING CASE	1	
3-7	774-01006-200	スターター・プーリー * STARTER PULLEY	1	
3-8	815-00100-201	スターター・ハンドル・カナダ * STARTER ROPE HOOKER	1	
3-9	785-00100-201	スターター・ハンドル * STARTER HANDLE	1	
3-10	783-01006-201	ロープ * STARTER ROPE	1	
3-11	780-01006-201	ハンドル・ウケ * ROPE GUIDE	1	
3-12	990-11050-101	5×10・ブラス・ナベコネジ * 5×10 SCREW	2	
3-13	773-00100-202	プーリー・ソトジク * PULLEY SHAFT	1	
3-14	814-01006-200	キトプーリー・シム * PULLEY SHIM	1	
3-15	776-01006-203	プーリー・ジク * STARTER PULLEY SHAFT	1	
3-16	990-11040-081	4×8ブラス・ナベコネジ 4×8 SCREW	3	
3-17	992-10040-012	4・バネ・ザガネ 4 S. WASHER	3	
3-18	112-00103-802	ファンケース・カンド FAN CASE COMP.	1	
3-19	990-11040-161	4×16・ブラス・ナベコネジ 4×16 SCREW	4	
3-20	992-10040-012	4・バネ・ザガネ 4 S. WASHER	4	
3-21	990-11050-161	5×16・ブラス・ナベコネジ 5×16 SCREW	1	
3-22	992-10050-012	5・バネ・ザガネ 5 S. WASHER	1	

**Fig. 3 FANCASE & RECCIL STARTER**

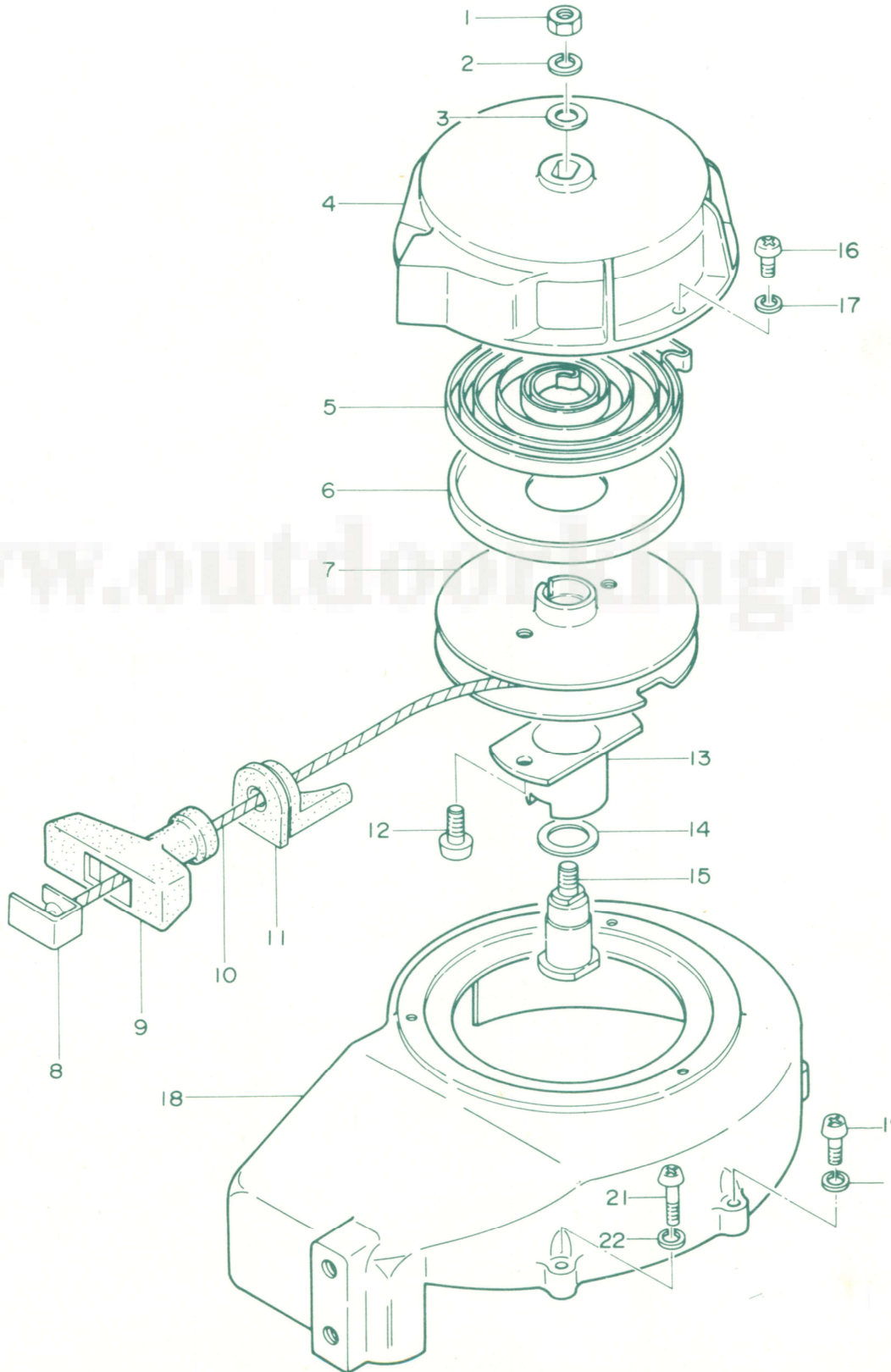


Fig. 4 CARBURETOR (KD-11BH2)

図番 REF. No.	部品番号 PARTS. No.	部品名称 PARTS NAME	個数 Q'ty	備考 REMARKS
4-3-2	475-26000-200	ダイヤフラム・パツキン * DIAPHRAGM GASKET	1	
4-3-3	476-26000-200	ダイヤフラム・ケース * DIAPHRAGM CASE	1	テイクラー付 × W/TICKLER
4-3-4	482-26000-200	テイクラー・ピン * TICKLER PIN	1	×
4-3-5	481-26000-200	テイクラー・スプリング * TICKLER SPRING	1	×
4-3-6	483-26000-200	テイクラー * TICKLER	1	×
4-3-7	992-10030-012	3・パネ・ザガネ * 3 S. WASHER	4	
4-3-8	990-11030-071	3×7・プラス・ナベコネジ * 3×7 SCREW	4	
4-4-1	487-26000-200	スロットル・シャフト * THLOTTLE SHAFT	1	
4-4-2	992-01040-011	4・ザガネ * 4 WASHER	1	
4-4-3	488-26000-200	スロットル・バルブ * THROTTLE VALVE	1	
4-4-4	990-11020-031	2×3・マルヒラコネジ * 2×3 MINUS CREW	1	
4-4-5	514-26000-200	2.6×4・マルヒラコネジ * 2.6×4 MINUS SCREW	1	
4-4-6	491-26000-201	スロットル・レバー * THROTTLE ARM	1	
4-5-1	465-26000-800	チョーク・レバー・カンビ * CHOKE LEVER COMP.	1	
4-5-2	493-26000-200	チョーク・バルブ * CHOKE VALVE	1	
4-5-3	992-00030-010	3・コガタ・ザガネ * 3 WASHER	1	
4-5-4	506-26000-200	チョーク・ザガネ * 3 LOCK WASHER	1	
4-5-5	991-01030-011	3ナット * 3 NUT	1	
4-5-6	673-01100-200	1/2インチ・スチール・ボール * STEEL BALL	1	
4-5-7	496-26000-200	チョーク・スプリング * SPRING	1	
4-6-1	501-26000-200	バンジョー・ボルト * BANJO BOLT	1	
4-6-2	499-26000-200	バンジョー * BANJO	1	
4-6-3	502-26000-200	フィルター * FILTER	1	
4-6-4	500-26000-200	バンジョー・パツキン * BANJO GASKET	1	
4-7-1	484-26000-200	メインジェット・アジャスター * MAIN JET ADJUSTER	1	
4-7-2	485-26000-200	アジャスター・スプリング * ADJUSTER SPRING	1	
4-7-3	512-26000-200	3.5・コガタ・ザガネ * 3.5 WASHER	1	
4-7-4	999-67151-603	オーリング * O-RING	1	
4-8-1	471-26000-200	メインジェット * MAIN JET	1	
4-8-2	472-26000-200	5×4 プラグ * 5×4 PLUG	1	